



Buy it for looks. Buy it for life.®

Please Contact Moen First

For Installation Help, Missing or Replacement Parts

(USA)

1-800-BUY-MOEN (1-800-289-6636)
Mon - Fri 8:00 AM to 7:00 PM, Eastern
Sat. 9:00 AM to 3:00 PM Eastern
WWW.MOEN.COM

(Canada)

1-800-465-6130
Mon - Fri 7:30 AM to 7:00 PM, Eastern
WWW.MOEN.CA

Por favor, contáctese primero con Moen

Para obtener ayuda de instalación, piezas faltantes o de recambio

01-800-718-4345

Lunes a viernes de 8:00 a 20:00 hs.

(Costa Este)

Sáb. 8:00 a 18:30 hs. (Costa Este)

WWW.MOEN.COM.MX

Veillez d'abord contacter Moen

En cas de problèmes avec l'installation, ou pour obtenir toute pièce manquante ou de rechange

1-800-465-6130

Du lundi au vendredi :

de 7 h 30 à 19 h, HE

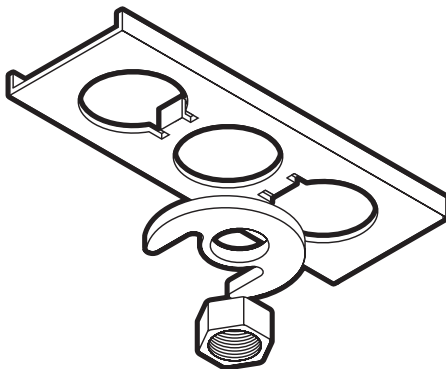
WWW.MOEN.CA

INS10393 - 7/15



INS10393

Installation Guide Guía de Instalación Guide d'installation



MOUNTING HARDWARE SERVICE KIT

KIT DE SERVICIO CON FERRETERÍA DE MONTAJE

TROUSSE DE RÉPARATION DE LA QUINCAILLERIE DE MONTAGE

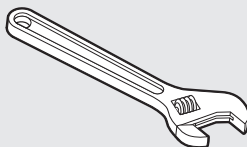
HELPFUL TOOLS

For safety and ease of faucet replacement, Moen recommends the use of these helpful tools.



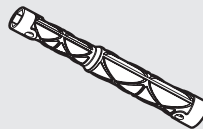
HERRAMIENTAS ÚTILES

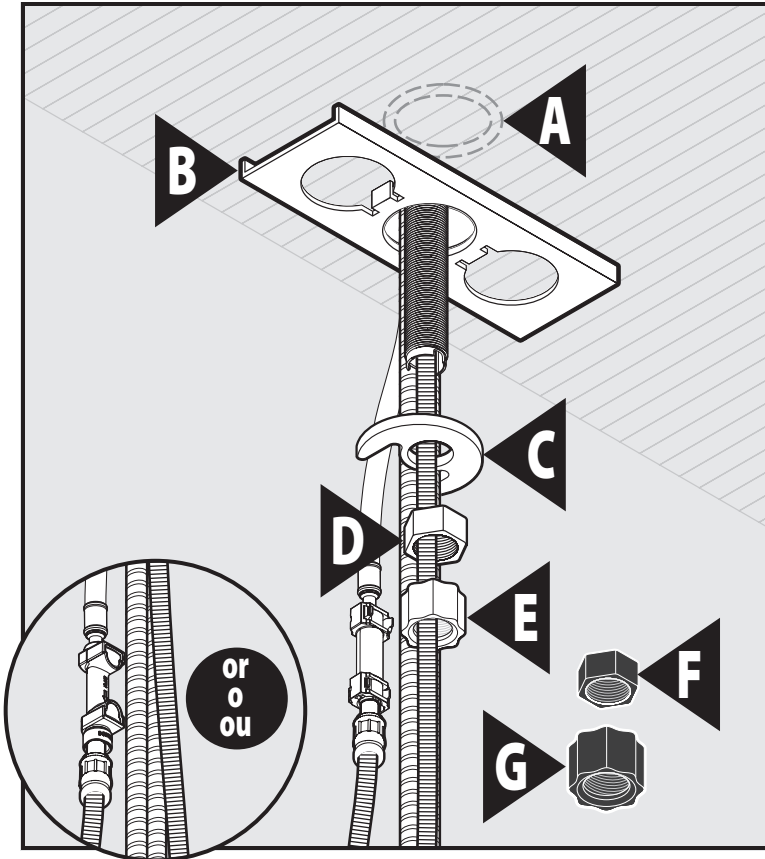
Para que el cambio de la llave sea fácil y seguro, Moen le recomienda usar estas útiles herramientas.



OUTILS UTILES

Par mesure de sécurité et pour faciliter l'installation, Moen suggère l'utilisation des outils suivants.





Parts List

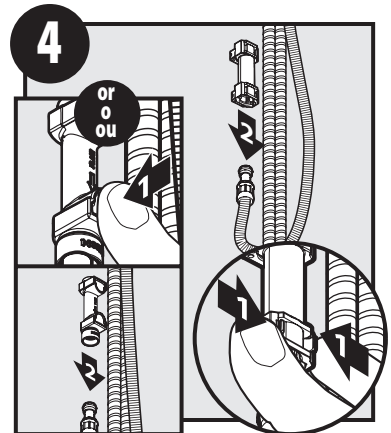
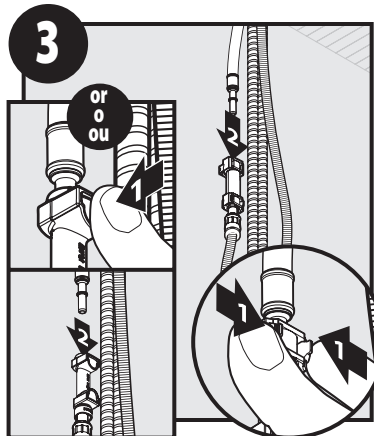
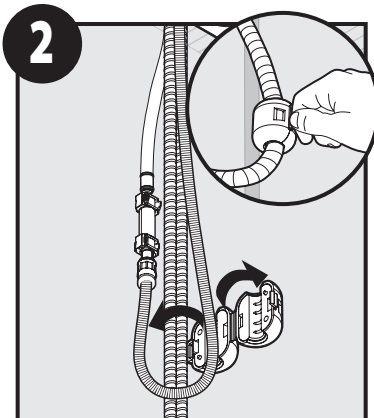
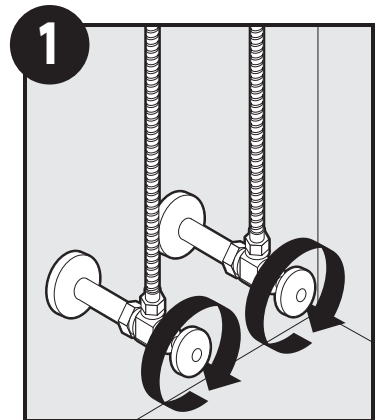
- | | |
|---------------------|-------------------|
| A. O-ring | E. Hose Guide Nut |
| B. Mounting Bracket | F. Mounting Nut |
| C. Mounting Washer | G. Hose Guide Nut |
| D. Mounting Nut | |

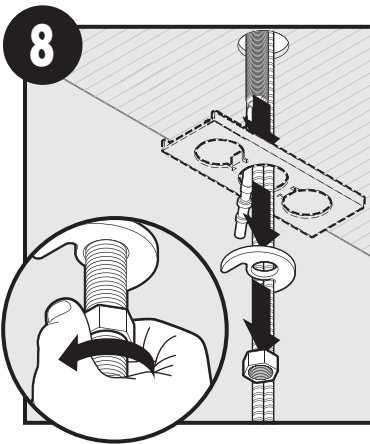
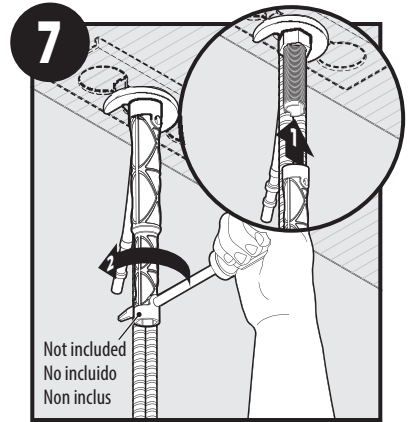
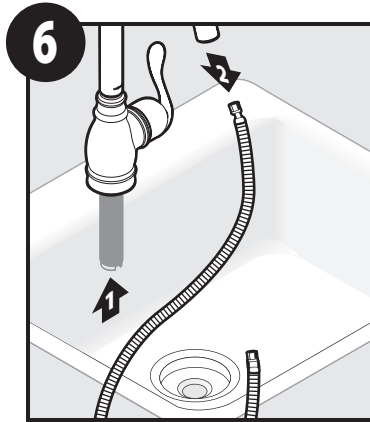
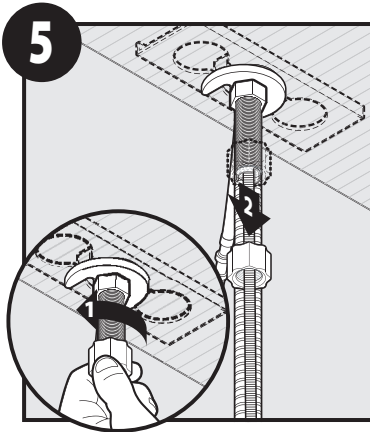
Lista de piezas

- | | |
|------------------------|-------------------------------------|
| A. Anillo de caucho | E. Tuerca de la guía de la manguera |
| B. Ménsula de montaje | F. Tuerca de montaje |
| C. Arandela de montaje | G. Tuerca de la guía de la manguera |
| D. Tuerca de montaje | |

Liste des pièces

- | | |
|------------------------|-------------------------|
| A. Joint torique | E. Écrou de guide-tuyau |
| B. Support de montage | F. Écrou de montage |
| C. Rondelle de montage | G. Écrou de guide-tuyau |
| D. Ecrou de montage | |





<p>Fine Thread (Before 2010) Use D and E</p> <p>Rosca fina (Anterior a 2010) Use D y E</p> <p>Filetage à pas fin (avant 2010) Utiliser D et E</p>	<p>Coarse Thread (After 2010) Use F and G</p> <p>Rosca gruesa (Después de 2010) Use F and G</p> <p>Filetage à pas gros (après 2010) Utiliser F et G</p>

<p>9 Fine Thread / Rosca fina / Filetage à pas fin</p>	<p>or or ou</p>	<p>Option / Opción / Option</p> <p>< 1/2" (13mm)</p>	<p>Option / Opción / Option</p> <p>> 1/2" (13mm)</p>
--	--------------------------------	---	---

