

PLEASE CONTACT MOEN FIRST

For Installation Help, Missing or Replacement Parts
(USA)
1-800-BUY-MOEN (1-800-289-6636)
WWW.MOEN.COM

(Canada)
1-800-465-6130
www.moen.ca

FAVOR DE COMUNICARSE PRIMERO CON MOEN

Si requiere ayuda en la instalación, si faltan piezas o si necesita piezas de repuesto.
(Costa Este)
011 52 (800) 718-4345
WWW.MOEN.COM.MX

VEUILLEZ D'ABORD CONTACTER MOEN

En cas de problèmes avec l'installation, ou pour obtenir toute pièce manquante ou de rechange
1-800-465-6130
WWW.MOEN.CA

HELPFUL TOOLS

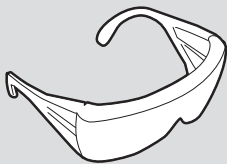
For safety and ease of faucet replacement, Moen recommends the use of these helpful tools.

HERRAMIENTAS ÚTILES

Para que el cambio de la llave sea fácil y seguro, Moen le recomienda usar estas útiles herramientas.

OUTILS UTILES

Par mesure de sécurité et pour faciliter l'installation, Moen suggère l'utilisation des outils suivants.



Thank you for purchasing our product. Please read this installation guide before installation and use to ensure that your product will function at peak performance.

Gracias por comprar nuestro producto. Antes de su instalación y uso, lea la guía de instalación para asegurarse de que su producto funcione de manera óptima.

Nous vous remercions d'avoir acheté notre produit. Veuillez lire ce guide avant de procéder à son installation, et le consulter ensuite afin d'en assurer le fonctionnement optimal.

Installation Guide Guía de Instalación Guide d'installation

NOZZLE REPLACEMENT

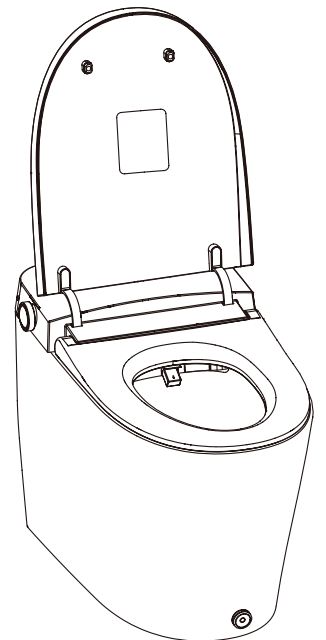
Service Kit 205040

REEMPLAZO DE LA BOQUILLA

Kit de servicio 205040

REPLACEMENT DE LA BUSE

Trousse d'entretien n° 205040



NOTE – TIPS FOR REPLACING THE NOZZLE: When replacing the nozzle, remember to hold the cleaning wand with one hand, and then reinstall the nozzle with the other hand. Otherwise, the cleaning wand can be pushed up into the seat assembly without properly connecting the tip and cause damage to the extension and retraction mechanism.

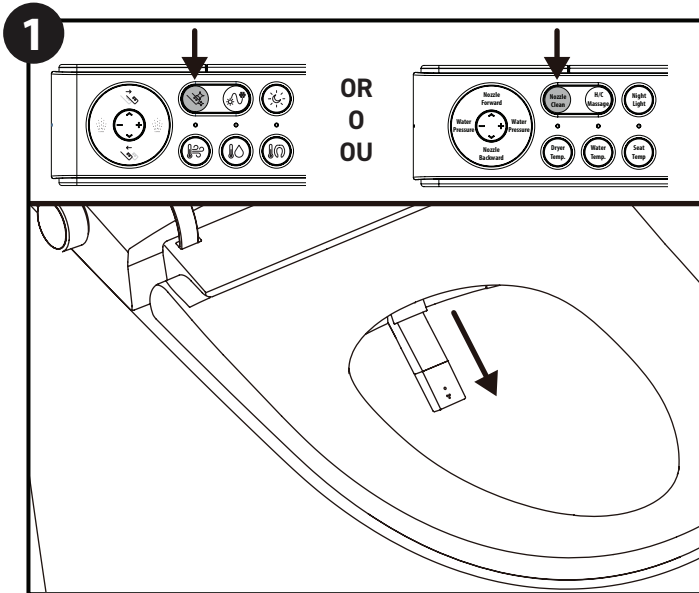


NOTA - CONSEJOS PARA REEMPLAZAR LA BOQUILLA: Cuando reemplace la boquilla, recuerde sostener la varilla de limpieza con una mano y después reinstalar la boquilla con la otra mano. De lo contrario, la varilla de limpieza podría ser empujada hacia arriba del asiento sin conectar correctamente la punta y dañar el mecanismo de extensión y retracción.



REMARQUE - CONSEILS POUR REMPLACER LA BUSE : Lors du remplacement de la buse, n'oubliez pas de tenir la tige de nettoyage d'une main, puis de réinstaller la buse de l'autre main. Sinon, la tige de nettoyage pourrait être poussée à l'intérieur de l'assemblage du siège sans que la buse ne soit correctement raccordée à la tige, et cela pourrait également endommager le mécanisme d'extension et rétraction.

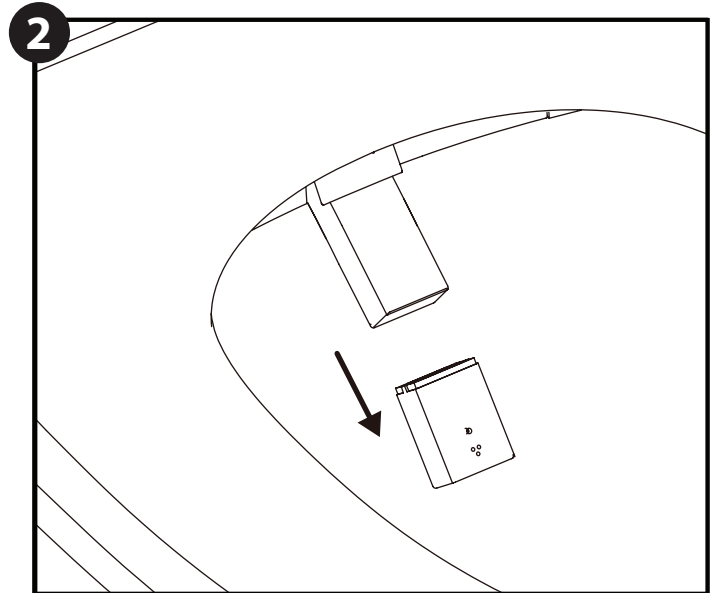
REPLACING THE WASHER NOZZLE / REEMPLAZO DE LA BOQUILLA DE LAVADO / REMPLACEMENT DE LA BUSE DE NETTOYAGE



With the machine turned on and the seat in the up position, press the "Nozzle Clean" button on the remote to extend the cleaning wand.

Con la máquina encendida y el asiento en la posición hacia arriba, presione el botón "Limpiar Boquilla" en el control remoto para extender la varilla de limpieza.

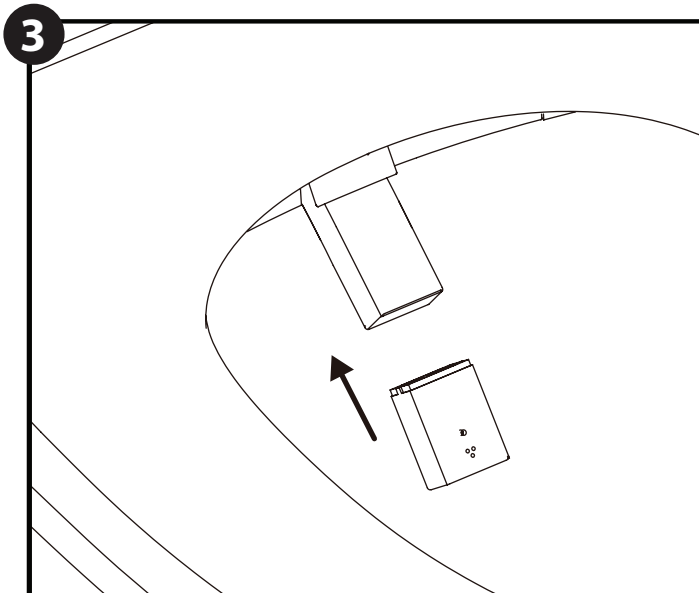
Mette le mécanisme sous tension et lever le siège. Appuyer sur le bouton « Nettoyage de la buse » de la télécommande pour que s'allonge la tige de nettoyage.



While holding the body of the cleaning wand, grab the nozzle tip and pull off the wand.

Mientras sostiene la varilla de limpieza, tome la punta de la boquilla y retire la varilla.

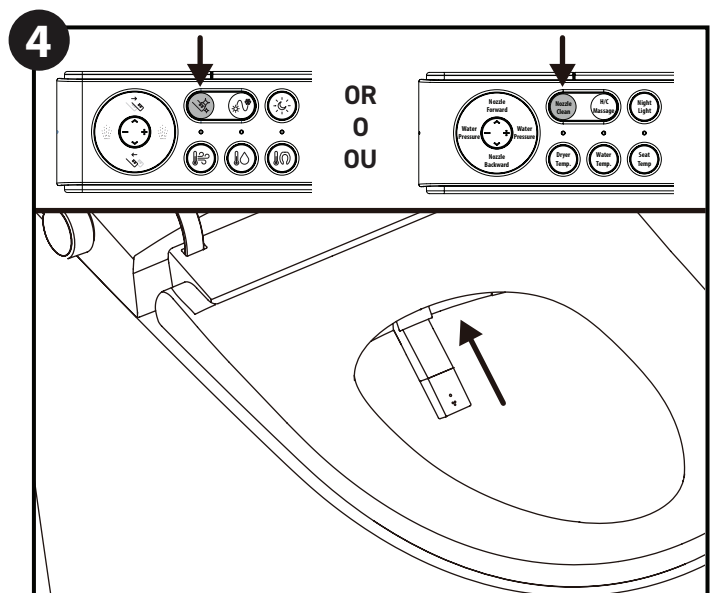
Tenir d'une main le corps de la tige de nettoyage et saisir l'extrémité de la buse de l'autre main, puis tirer ensuite sur la tige.



Firmly hold the body of the cleaning wand and press the new nozzle tip into place.

Sostenga firmemente la varilla de limpieza y embone la nueva punta de la boquilla en su lugar.

Tenir fermement le corps de la tige de nettoyage et insérer la nouvelle extrémité de buse bien en place.



Press the "Nozzle Clean" button on the remote control to retract the cleaning wand with the replaced nozzle tip.

Presione el botón "Limpiar Boquilla" en el control remoto para retraer la varilla de limpieza con la nueva punta de la boquilla.

Appuyer sur le bouton « Nettoyage de la buse » de la télécommande pour que la tige de nettoyage munie de sa nouvelle buse puisse se rétracter.

Moen Parts Service Kits One Year Limited Warranty

Moen products have been manufactured under the highest standards of quality and workmanship. Moen warrants to the original consumer purchaser all parts of this product to be free from defects in material and workmanship during normal use, for (1) year from date of purchase. A replacement for any defective part will be supplied free of charge for installation by you. Defects or damage caused by the use of other than genuine Moen parts are not covered by this warranty. This warranty shall be effective from the date of purchase as shown on the purchaser's receipt. Some states do not allow limitations on how long an implied warranty lasts, so the above limitation may not apply to you.

This warranty is valid for the original purchaser only and excludes product damage due to installation error, product abuse, or product misuse, whether performed by a contractor, service company, or yourself. Moen will not be responsible for labor charges, and/or damage incurred in installation, repair or replacement, nor for incidental or consequential damages. Some states, provinces and nations do not allow the exclusion or limitation of incidental or consequential damages so the above limitations or exclusions may not apply to you. This warranty gives you specific legal rights and you may also have other rights which may vary from state to state, province to province, and nation to nation.

Moen Incorporated will advise you of the procedure to follow in making warranty claims. Simply write to Moen explaining the defect and include proof of purchase and your name, address and telephone number.

The address is: Moen Incorporated, 25300 AI Moen Drive, North Olmsted, OH 44070-8022, or call our toll-free consumer Helpline: 1-800-289-6636.
In Canada, write to Moen, 2816 Bristol Circle, Oakville, Ontario L6H5S7 or call:
Toronto: 905-829-3400;
Rest of Canada: 1-800-465-6130, and ask for Product Service.

Kits de servicio de piezas de Moen Garantía limitada de un año

Los productos Moen son fabricados bajo los más altos estándares de calidad y mano de obra. Moen garantiza al comprador original que ninguna de las partes de este producto presentará defectos de material ni mano de obra durante el uso normal, por un periodo de un año a partir de la fecha de compra. Moen se compromete a reemplazar gratuitamente cualquier pieza defectuosa que deba instalar el comprador. Los defectos o daños causados por el uso de piezas que no sean originales de Moen no están cubiertos por esta garantía. Esta garantía entrará en vigor a partir de la fecha de compra que se muestra en el recibo del comprador. Algunos estados no permiten limitaciones sobre la duración de una garantía implícita, por lo que es posible que la limitación anterior no se aplique en su caso.

Esta garantía es válida únicamente para el comprador original y excluye daños al producto por errores de instalación, abuso o uso indebido del producto, ya sea que lo realice un contratista, una empresa de servicios o usted mismo. Moen no será responsable de los cargos por mano de obra ni daños incurridos por la instalación, reparación o reemplazo, ni daños incidentales o consecuentes. Algunos estados, provincias y países no permiten la exclusión o limitación de daños incidentales o consecuentes, por lo que las limitaciones o exclusiones anteriores pueden no aplicarse en su caso. Esta garantía le otorga derechos legales específicos y también puede tener otros derechos que varían de un estado a otro, de una provincia a otra y de un país a otro.

Moen Incorporated lo asesorará sobre el procedimiento a seguir para realizar alguna reclamación de garantía. Solo escriba a Moen y explique el defecto e incluya el comprobante de compra y su nombre, dirección y número de teléfono.

La dirección es: Moen Incorporated, 25300 AI Moen Drive, North Olmsted, OH 44070-8022 o llame a nuestra línea gratuita de ayuda al consumidor: 1-800-289-6636.
En Canadá, escriba a Moen, 2816 Bristol Circle, Oakville, Ontario L6H5S7 o llame por teléfono:
Toronto: 905-829-3400; resto de Canadá:
1-800-465-6130 y pida hablar al Departamento de Servicio de Productos.

Garantie limitée de un (1) an pour les trousse de réparation de pièces de Moen

Les produits Moen sont fabriqués selon les normes de qualité et de main-d'œuvre les plus élevées. Moen garantit à l'acheteur initial toutes les pièces de ce produit contre tout défaut de matériaux ou de main-d'œuvre, dans les conditions de son utilisation normale, pour une période de un (1) an à compter de la date d'achat. Moen s'engage à remplacer gratuitement toute pièce défectueuse, laquelle devra être installée par l'acheteur, à ses frais. Les défauts ou les dommages causés par l'utilisation de pièces non fournies par Moen ne sont pas couverts par cette garantie. Cette garantie entre en vigueur à compter de la date d'achat indiquée sur le reçu de vente de l'acheteur. Certains pays, États ou autres territoires de compétence ne permettant aucune limitation quant à la durée d'une garantie implicite, la limitation ci-dessus pourrait ne pas s'appliquer à votre cas.

Cette garantie est valable uniquement pour l'acheteur d'origine et exclut tout dommage causé par une erreur d'installation, un usage abusif du produit ou une mauvaise utilisation du produit, peu importe si les dommages sont causés par un entrepreneur, une entreprise de services ou le consommateur lui-même. Moen ne peut être tenue responsable des frais de main-d'œuvre ni des dommages causés durant l'installation, la réparation ou le remplacement ainsi que de tous dommages indirects ou accessoires. Certains pays, États ou certaines provinces ne permettent aucune exclusion ni limitation quant aux dommages indirects ou accessoires, de sorte qu'il se peut que les restrictions ou exclusions énumérées ci-dessus ne s'appliquent pas à votre cas. Cette garantie accorde des droits juridiques et il est possible que d'autres droits soient applicables selon l'État, la province ou le pays.

Moen incorporée avisera le consommateur de la procédure à suivre pour soumettre une réclamation. Écrire à Moen pour expliquer le défaut. Inclure une preuve d'achat, inscrire son nom, son adresse ainsi que son code régional et son numéro de téléphone.

L'adresse est la suivante : Moen Incorporated, 25300 AI Moen Drive, North Olmsted, OH 44070-8022; il est aussi possible d'appeler notre service à la clientèle au numéro sans frais suivant : 1 800 289-6636.
Au Canada, écrire à Moen, 2816, Bristol Circle, Oakville (Ontario), L6H 5S7, ou composer l'un des numéros suivants : Toronto : 905 829-3400; Ailleurs au Canada : 1 800 465-6130, et demander le service de des produits.

MOEN®

Moen Incorporated
25300 Al Moen Drive
North Olmsted, Ohio 44070-8022
U.S.A.

Moen de México, S.A. de C.V.
Carretera Saltillo-Monterrey KM 14.7
Ramos Arizpe, Coahuila
México 25900

Moen Inc.
2816 Bristol Circle
Oakville, Ontario L6H 5S7
Canada

INS11062-09/22
©2022 Moen Incorporated