

ISTRUZIONI DI MONTAGGIO USO E MANUTENZIONE -
ASSEMBLY INSTRUCTIONS AND MAINTENANCE -
MONTAGEANLEITUNGEN BENUTZUNG UND WARTUNG -
INSTRUCTIONS DE MONTAGE UTILISATION ET
ENTRETIEN - INSTRUCCIONES PARA EL MONTAJE EL
USO Y MANTENIMIENTO

Y87JOS02



PRODOTTO RICICLATO E RICICLABILE -
RECYCLABLE- PRODUCT -
WIEDERVERWERTBARES CYCLINGPRODUKT -
PRODUIT RECYCLE ET RECYCLABLE - PRODUCTO
RECICLADO Y RECICLABLE

La Ponte Giulio ringrazia per avere acquistato un proprio prodotto realizzato nel rispetto dell'ambiente e dei requisiti di sicurezza previsti per legge.

Thank you for purchasing this Ponte Giulio item. This product has been manufactured in respect of the environment and safety requirements.

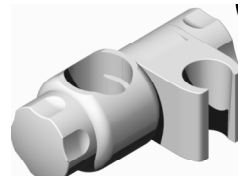
Ponte Giulio bedankt sich bei Ihnen, dass Sie ein Produkt erworben haben, dass im Einklang mit der Umwelt und mit den gesetzlich vorgeschriebenen Sicherheitsrichtlinien hergestellt worden ist.

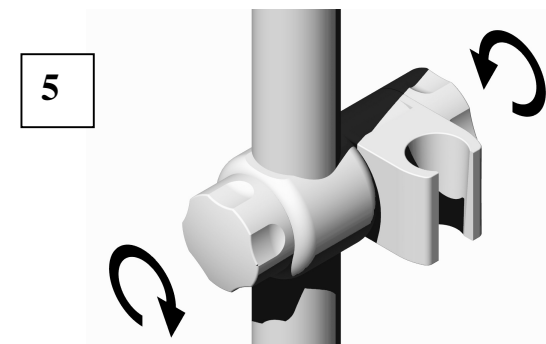
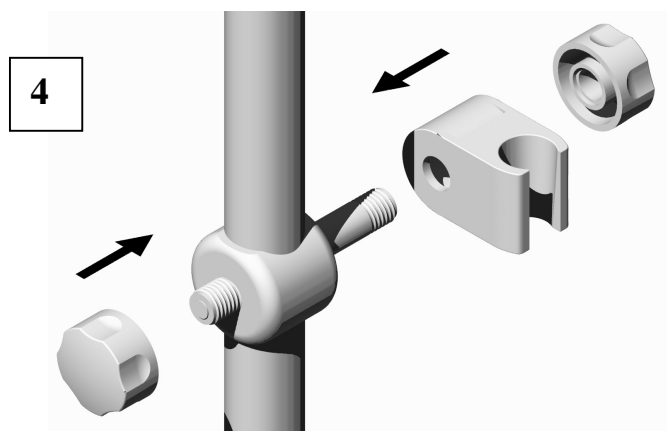
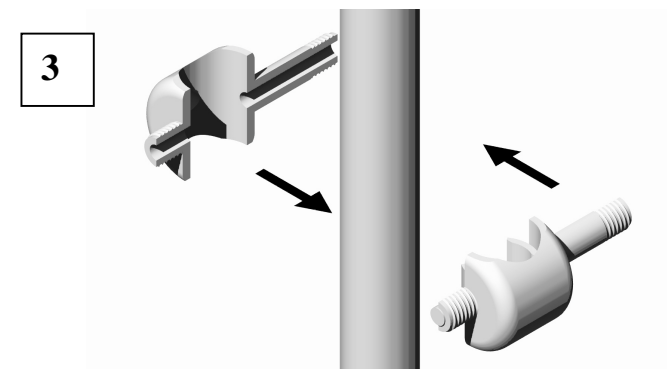
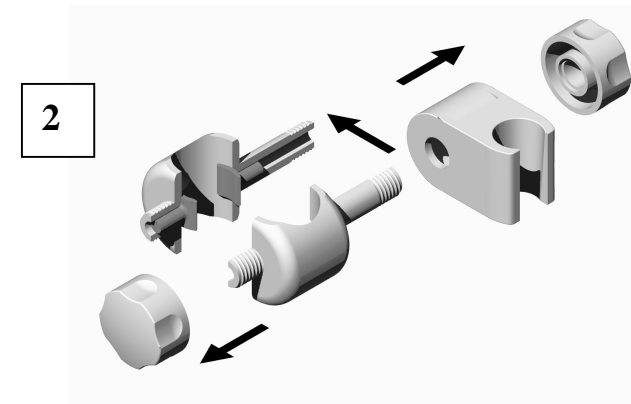
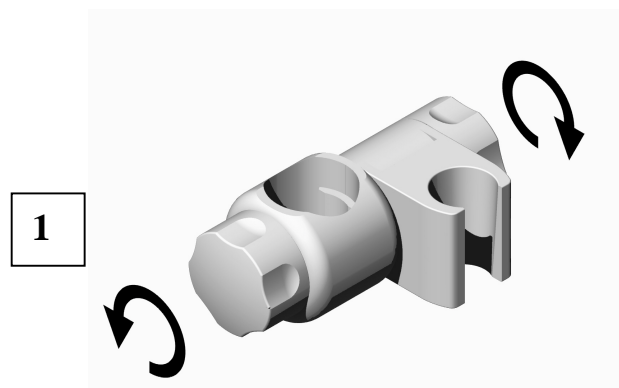
Ponte Giulio vous remercie d'avoir choisi un produit réalisé dans le respect de l'environnement et des exigences de sécurité préconisées par la loi.

Ponte Giulio agradece la adquisición de este producto, realizado de acuerdo con los requisitos de seguridad previstos por la ley

Ponte Giulio S.p.a.
Località Ponte Giulio
05018 Orvieto (TR) ITALY

<http://www.pontegiulio.it/> - Info@pontegiulio.it
Tel.:+39 0763 316044 - Fax:+39 0763 316043

CODE		e
Y87JOS02		



MANUTENZIONE E PULIZIA

Utilizzare un panno umido, imbevuto di sapone neutro liquido e/o altro prodotto igienizzante a base di sali di ammonio quaternari e tensioattivi

E' vietato l'uso di detergenti liquidi abrasivi, con cloro, acidi o basi forte, solventi concentrati, come l'acetone e la trielina e derivati che non migliorano l'asetticit  degli ausili e possono causare opacizzazione e deperimento del materiale. E' vietato utilizzare fonti di aria calda per l'asciugatura

MAINTENANCE AND CLEANING

Use a damp cloth dipped in neutral liquid soap and/or other sanitising products based on quaternary ammonium salts and surfactants

Do not use abrasive liquid detergents with chlorine, strong acids or bases, concentrated solvents, such as acetone and trichloroethylene and derivatives that do not improve accessory asepticity, which can opacity and deteriorate materials. Do not use warm air sources for drying

WARTUNG UND REINIGUNG

Einen feuchten, mit neutraler, fl ssiger Seife und/oder anderem Reinigungsmittel auf der Basis von quatern rem Ammoniumsalz und Tensiden benetzten Lappen verwenden.

Es ist verboten, fl ssige Scheuermittel mit Chlor, S ure oder starken Basen, konzentrierte L sungsmittel, wie Aceton und Trichlor thylen und Derivate zu verwenden, die nicht die Keimfreiheit der Hilfsmittel verbessern und Mattwerden sowie Verschle  des Materials verursachen k nnen. Es ist ebenso verboten, Hei luft zum Trocknen zu verwenden.

ENTRETIEN ET NETTOYAGE

Utiliser un linge humide, imbib  de savon neutre liquide et/ou tout autre produit pour l'hygi ne   base de sels d'ammonium quaternaire et de tensioactifs. L'utilisation de d tergents liquides abrasifs, contenant du chlore, des acides ou des bases fortes, des solvants concentr s comme l'ac tone et le trichlor thyl ne, ainsi que des d riv s, est interdite car ils n'am liorent pas la st rilisation du dispositif et qui peuvent causer l'opacification et la d t rioration du mat riau. Il est interdit d'utiliser des sources d'air chaud pour le s chage.

MANTENIMIENTO Y LIMPIEZA

Utilizar pa o h medo con jab n neutro l quido u otro producto higi nico a base de sales de amonio cuaternario y tenso activos

Est  prohibido el uso de detergentes l quidos abrasivos, con cloro,  cidos o bases fuertes, disolventes concentrados como acetonas y tricloroetileno y derivados que no mejoran la septicidad y pueden opacar o deteriorar el material. Est  prohibido usar fuentes de calor para el secado.

SMALTIMENTO

Lo smaltimento   a cura dell'utilizzatore che deve effettuarlo secondo le leggi del paese nel quale il dispositivo   installato. I dispositivi non sono fabbricati con sostanze dannose o pericolose per la salute e per l'ambiente e tutte le parti che lo compongono sono riciclabili e / o riutilizzabili. Per la salvaguardia dell'ambiente per la sua fabbricazione sono stati utilizzati anche materiali con percentuali di riciclato.

DISPOSAL

The user is responsible for disposal, which must be carried out in compliance with the laws of the country of installation. The devices are not manufactured with substances that are harmful or hazardous to health and the environment. All their components are recyclable and/or reusable. In order to protect the environment, the device is manufactured with percentages of recycled materials.

ENTSORGUNG

Die Entsorgung obliegt dem Benutzer, der diese gem   den im Installationsland geltenden Gesetzen vornehmen muss. Die Vorrichtungen werden nicht mit gesundheits- oder umweltsch dlichen Stoffen hergestellt und alle Bestandteile sind wiederverwert-und/oder wiederverwendbar. Aus Umweltschutzerw gungen sind f r deren Erzeugung Materialien mit einem gewissen Prozentsatz an Recyclingstoffen eingesetzt worden.

TRAITEMENT DES DECHETS

Il est la responsabilit  de l'utilisateur de proc der au traitement du mat riel conform ment aux lois en vigueur dans le pays d'installation du mat riel. Les dispositifs n'ont pas  t  fabriqu s au moyen de substances nocives ou dangereuses pour la sant  et pour l'environnement et toutes les parties qui les composent sont recyclables et/ou r utilisables. Pour la protection de l'environnement, nous avons utilis , lors de sa fabrication, des mat riaux issus du recyclage.

ELIMINACI N

La eliminaci n del dispositivo corresponde al usuario, adoptando para ello el procedimiento previsto en el pa s donde se instala. Estos dispositivos no son fabricados con sustancias da inas o peligrosas para la salud o para el ambiente, adem s todas sus partes son reciclables o reutilizables. Para proteger el ambiente, en la fabricaci n tambi n se han utilizado materiales reciclados.

Per ulteriori informazioni visitare il sito oppure contattare l'ufficio tecnico Ponte Giulio. For further information, please visit our website or contact the Ponte Giulio technical department. F r n here Informationen besuchen Sie unsere Homepage oder setzen Sie sich mit dem Technischen B ro der Firma Ponte Giulio in Verbindung. Pour toute information compl mentaire, veuillez visiter le site ou bien contacter le service technique Ponte Giulio. Para m s informaci n visite nuestro sitio o contacte el departamento t cnico Ponte Giulio