



# Single Mode Showerhead, 4-141

## Specification Submittal



### Feature Highlights

- Single mode showerhead with full drenching spray
- Self cleaning
- Flood or mist spray
- Standard 1/2 inch female ball-joint connection
- Standard flow rate is 2.5 gpm (9.5 L/min)

### Warranty

- **Limited Lifetime** - to the original end purchaser in residential / consumer installations.
- **5 years** - for commercial installations

### Standards / Certifications

- ASME A112.18.1/CSA B125.1
- WaterSense 2.0 gpm (7.6 L/min)  
1.5 gpm (5.7 L/min)



### Options / Modifications

*Append appropriate -suffix to model number.*

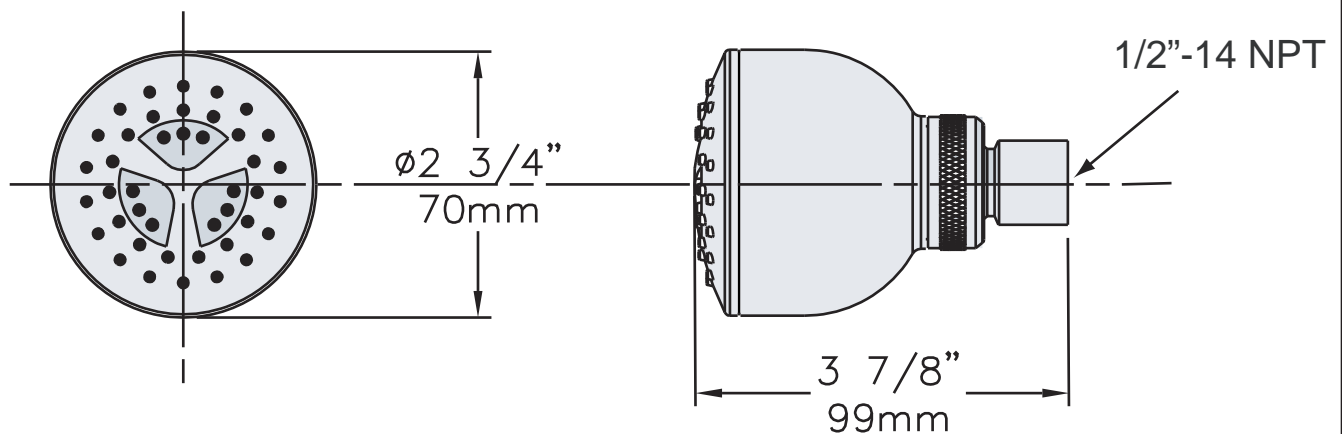
- 2.0 2.0 (7.6 L/min) Flow rate restrictor
- 1.75 1.75 (6.6 L/min) Flow rate restrictor
- 1.5 1.5 (5.7 L/min) Flow rate restrictor

### Finish Options / Modifications

*Append appropriate -suffix to model number.*

- STN Satin nickel

### Dimensions Showerhead, 4-141



**Note:** Dimensions subject to change without notice.

Symmons Industries, Inc. ▪ 31 Brooks Drive ▪ Braintree, MA 02184  
 Phone: (800) 796-6667 ▪ Fax (800) 961-9621  
 Website: symmons.com ▪ Email: gethelp@symmons.com

Copyright © 2018 Symmons Industries, Inc. ▪ ZV-1743 REV B ▪ 050218





## Pomme de douche à mode unique, 4-141

### Présentation des spécifications



#### Principales caractéristiques

- Pomme de douche à mode unique avec fort débit de pulvérisation
- Autonettoyante
- Pulvérisation forte ou de bruine
- Raccord femelle standard à bille de 13 mm (1/2 po)
- Le débit standard est de 9,5 L/min (2,5 gpm)

#### Garantie

- **Garantie à vie limitée** - au client initial sur des installations résidentielles/consommateur.
- **5 ans** - pour les installations commerciales

#### Normes/certifications

- ASME A112.18.1/CSA B125.1
- WaterSense 7,6 L/min (2,0 gpm)  
5,7 L/min (1,5 gpm)



#### Options/modifications

Joindre le -suffixe approprié au numéro de modèle

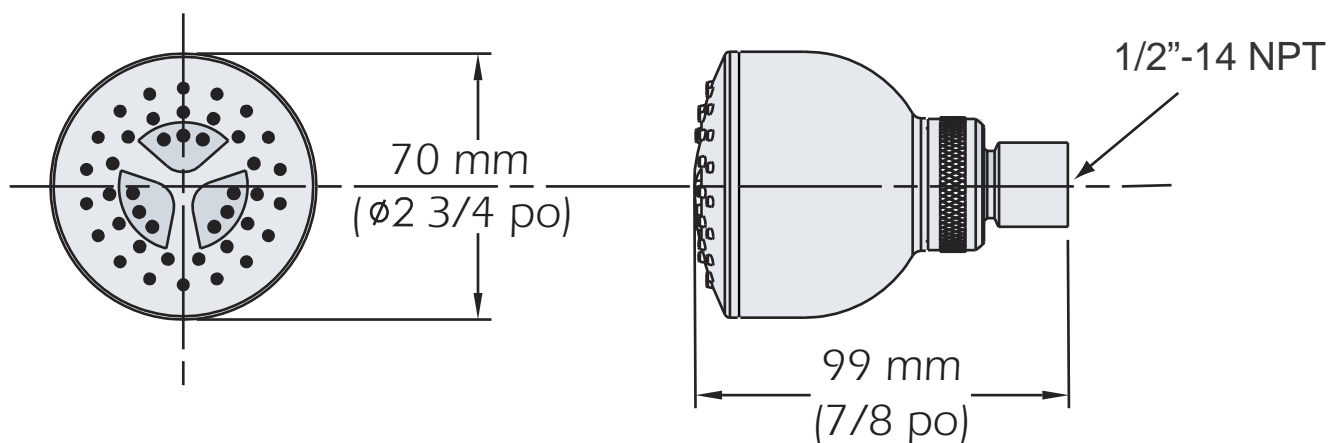
- Régulateur de débit de 7,6 L/min (2,0 gpm)
- Régulateur de débit de 6,6 L/min (1,75 gpm)
- Régulateur de débit de 5,7 L/min (1,5 gpm)

#### Options de fini/modifications

Joindre le -suffixe approprié au numéro de modèle

- STN Nickel satiné

### Dimensions Pomme de douche, 4-141



**Remarque :** Les dimensions sont sujettes à changer sans préavis.

Symmons Industries, Inc. ▪ 31 Brooks Drive ▪ Braintree, MA 02184  
Téléphone : (800) 796-6667 ▪ Télécopieur : (800) 961-9621  
Site Web : symmons.com ▪ Courrie: gethelp@symmons.com

Copyright © 2018 Symmons Industries, Inc. ▪ ZV-1743 REV B ▪ 050218

